

النفايات الصلبة - المشكلة والحل

عدنان حمزة زاهد ، محمد أمين جفري و محمد حسين عبد المجيد
قسم الهندسة الكيميائية وهندسة المواد ، كلية الهندسة ، جامعة الملك عبد العزيز
جدة - المملكة العربية السعودية .

المستخلص . تمت دراسة مشكلة النفايات الصلبة والاثار المترتبة على عدم معالجتها والمخاطر البيئية الناتجة عن ذلك وطرق معالجة النفايات الصلبة وتصنيفها وطرق معالجة النفايات المنزلية في المملكة العربية السعودية وفي دول مجلس التعاون الخليجي ، ومناقشة إمكانية استغلال هذه النفايات في إنتاج مواد ذات عائد اقتصادي . كما تمت مناقشة مشاكل تلوث البيئة نتيجة النفايات الصناعية الصلبة وإمكانية استرجاع المواد ذات القيمة الاقتصادية منها والنفايات الذرية الصلبة ومصادرها وطرق معالجتها .

١ . المقدمة

يطلق لفظ النفايات عادة على النفايات المنزلية وعلى سائر النفايات المتخلفة من الصناعة والتجارة والزراعة أو أي أنشطة أخرى ، مثل الأثاث والمركبات التالفة والطعام والصناديق والعلب والأوعية الفارغة ومخلفات الأشجار من أوراق أو جذوع ، والحيوانات النافقة والرماد ومخلفات البناء والهدم ، . . . إلخ . كما أن النفايات النووية الصلبة من المخلفات المستحدثة التي فتحت مجالات عديدة في البحث عن الحل الأفضل للتخلص منها .

وقد أصبحت مشكلة المخلفات الصلبة وبخاصة النفايات المنزلية مشكلة المدن ، فلو تركت تراكم لشكَّلت جبلاً ضخمة في أسابيع قليلة ، لأن متوسط المخلفات للفرد العادي يبلغ عدة كيلوجرامات يومياً .

وعلى هذا ، يجب أن نعرف كيف نخزن وتجمع وتنقل ، كذلك أفضل الطرق لمعالجة هذه النفايات والتخلص منها ، تحاشياً لآثارها الضارة على البيئة .

٢ . خواص النفايات الصلبة

تعتبر معرفة خواص النفايات الصلبة من أهم العوامل في تحديد وتقييم الأجهزة المطلوبة لمعالجتها والتخلص منها بطريقة سليمة . وتشمل هذه الخواص [٢٠١] :

٢, ١ مكونات هذه النفايات وتركيبها الكيميائي

وهي عادة نسبة ما تحتويه النفايات من أصناف معينة ، كالورق والأخشاب والجلود والمطاط والبلاستيك والمعادن والزجاج والمنسوجات والمخلفات الغذائية وغيرها . ويعتبر التركيب الكيميائي من العوامل الهامة في تقييم الطرق المناسبة لاسترجاع المواد ذات القيمة من النفايات الصلبة .

٢, ٢ كثافة النفايات

وتختلف كثافة النفايات الصلبة بحسب محتوياتها ومدة تخزينها وزمن قياس هذه الكثافة (صيفاً أو شتاءً) وتقدر قيمتها بالكيلوجرام في المتر المكعب من هذه المخلفات .

٢, ٣ نسبة الرطوبة

وهي نسبة ما تحتويه النفايات من الرطوبة ، وذلك بحسب نوع كل من مكوناتها .

٣ . الآثار المترتبة على عدم معالجة النفايات الصلبة

٣, ١ مضار صحية

النفايات الصلبة هي ذات أثر كبير على الصحة العامة ، حيث تشارك في تلوث الهواء . وقد تشكل مصدرًا لانتقال الأمراض المعدية ، ومأوى للحشرات والقوارض الضارة .

وقد تنبه العديد من المجتمعات لأهمية التخلص من النفايات الصلبة مهما بلغت التكاليف ، وذلك لرفع المستوى الصحي على المدى البعيد ، وما يتبع ذلك من توفير في الجهد والمال ، وترشيد في المعالجة الصحية واستهلاك الأدوية .

٣, ٢ أخطار الحرائق

تحتوي النفايات الصلبة في العادة على نسبة عالية من المواد القابلة للحرائق أو مساعدتها على الانتشار ، فإن لم يتم التخلص منها دوريا فقد تكون مصدر للحرائق .

٣, ٣ مضار نفسية

إن تراكم النفايات الصلبة في منطقة ما ، يسبب تشويهها من الناحية الجمالية ، ويثير الضيق والاشمئزاز ، وبالتالي يؤثر على سكان المنطقة نفسياً [٤٠٣] .

٤ . التعامل مع النفايات الصلبة

٤,١ مرحلة التخزين

ويستخدم لها وعاء محكم الغلق ، كما يستحسن أن يخصص وعاء لكل نوع من النفايات بعد تصنيفها ، كالأوراق والمخلفات الزجاجية ومخلفات المطاعم والمستشفيات وغيرها .

٤,٢ مرحلة التجميع

ويُقصد بهذه المرحلة نقل النفايات من أماكن تخزينها المؤقتة إلى أماكن تجميع مركزية حيث تتم معالجتها ، وتستخدم لذلك عربات خاصة .

٤,٣ مرحلة المعالجة

وذلك للتخلص من النفايات أو الاستفادة منها ، سواءً بتخصيص أماكن لدفنها خارج المدن ، أو بعد تعبئتها في أوعية خاصة ، أو إغراقها إلى قاع البحار والمحيطات ، أو تحويلها إلى أسمدة ، أو حرقها في محارق خاصة . والاتجاه الحديث هو إعادة الاستفادة من هذه النفايات الصلبة ، باعتبارها بقايا مواد كانت ذات قيمة اقتصادية في الأصل [٦٠,٣٠١] .

٥ . تصنيف النفايات الصلبة

توجد تصنيفات متعددة للنفايات الصلبة ولكن هناك أسلوبين أساسيين لتصنيف المواد الصلبة وهما :

٥,١ تصنيف النفايات الصلبة تبعاً لمصدر إنتاجها

ويشمل هذا التصنيف الأنواع الأساسية التالية [٧٠,٢] :

- أ - النفايات المحلية سواء الناتجة عن المنازل أو المعدات أو الأسواق أو المستشفيات أو الطرق .
- ب - نفايات المصانع والورش .
- جـ - مخلفات عمليات البناء .
- د - نفايات المزارع .
- هـ - نفايات المسالخ ومخلفات الحيوانات .
- و - النفايات ذات الأحجام مثل الأجهزة المنزلية والأثاث والسيارات التالفة .

٥,٢ تصنيف النفايات الصلبة تبعاً لمكوناتها

ويشمل هذا التصنيف الأنواع الأساسية التالية [٧٠,٢] :

- أ - النفايات الورقية .
- ب - نفايات البلاستيك .
- جـ - نفايات المواد الغذائية .
- د - نفايات العبوات الزجاجية .

- هـ - نفايات المعادن .
- و - نفايات الخشب .
- ز - نفايات المطاط والجلود والمنسوجات وغيرها .

٦ . النفايات المنزلية

يُعتبر موضوع النفايات المنزلية من الموضوعات الهامة لأن هذه النفايات تتجدد يومياً وبكميات كبيرة . وتمثل النفايات المنزلية ، والتي تضم مخلفات الطعام والسلع المستهلكة في المنازل والمستشفيات والمدارس والمطاعم والفنادق والأسواق وغيرها ، في معظم مدن العالم ما يقرب من ثلاثة أرباع حجم النفايات الكلية في المتوسط عدا مخلفات عمليات البناء . والنفايات المنزلية في مجموعها عبارة عن خليط من عدة مواد عضوية نباتية وحيوانية سهلة التحلل بالإضافة إلى مواد أخرى غير عضوية ومن أكثر ما يُميز النفايات المنزلية عدم تجانسها وانتشارها في كل مكان ، وضرورة جمعها في أوقات محددة وبصفة يومية ، إضافة إلى سرعة تحللها وارتفاع نسبة الرطوبة بها وكبر حجمها مع صغر كثافتها النوعية .

وتختلف نسب مكونات النفايات المنزلية باختلاف البلاد وباختلاف المدن داخل البلد الواحد ، وتعتمد في ذلك على المستوى الاقتصادي حيث يزداد معدل النفايات في العادة بازدياد معدل الدخل ، ويتراوح معدل إنتاج النفايات المنزلية للفرد يومياً في الدول المختلفة ما بين ٣٠٠-١٥٠٠ جرام حسب المستوى الاقتصادي ولا يشمل ذلك مخلفات السيارات ومخلفات عمليات البناء .

وتتراوح نسبة متوسط ما يخص الفرد من النفايات المنزلية في مدن المملكة ما بين ١٨٠٠ جرام يومياً كحد أعلى ، ٣٠٠ جرام يومياً كحد أدنى في المتوسط ، فمثلاً يبلغ نصيب الفرد ١٨٠٠ جرام في ثلاث مدن هي جدة والجبيل الصناعية وعنيزة ويبلغ ١١٠٠ جرام في مدينتي الجوف وينبع الصناعية ويبلغ ٣٠٠ جرام في حائل ونجران ، بينما يبلغ نصيب الفرد من النفايات الكلية بما فيها النفايات المنزلية حوالي ٣٠٠٠ جرام في مدينة الرياض^[٨] . وكان المتبع في معظم بلديات المملكة أن يتم التخلص من النفايات في مقالب مفتوحة مع الحرق ، وتتم حالياً خطة تحديث وسائل التخلص من النفايات المنزلية على محورين يشمل الأول استخدام الطرق الحديثة في التخلص من النفايات مثل الدفن الصحي وكبس النفايات واستخدام المحارق الآلية ويشمل الثاني إنشاء مصانع للاستفادة من النفايات^[٨-١١] .

ويوضح الجدولان (٢،١) كميات النفايات المنزلية في بعض الدول العربية والكميات المتوقعة لبعض مدن المملكة ، كما يمثل الجدولان (٤،٣) تركيب النفايات المنزلية في بعض الدول العربية والتركيب التقريبي للنفايات الناتجة من مدن المملكة .

جدول ١ . كميات النفايات المنزلية ونفايات الطرق والمحلات العامة والأسواق .

| المدن التي شملتها الدراسة | عدد السكان | الكمية السنوية المنتجة | النسبة إلى عدد السكان فرد / جرام يومياً | | |
|-------------------------------|------------|------------------------|---|-------------|-------------|
| | | | الحد الأعلى | الحد الأدنى | المتوسط |
| | بالآلاف | بالطن | جرام | جرام | جرام |
| المملكة العربية السعودية | ١١ | ١,٤٧٤,٦٦٤ | ١٨٠٠ | ٣٠٠ | ١٢٨٠ |
| دولة قطر | ١ | ٩٥,٠٠٠ | - | - | ١٣٠٠ |
| دولة الإمارات العربية المتحدة | ١ | ١٣٠,٠٠٠ | - | - | ١١٨٠ |
| دولة البحرين | ١ | ١٨٠,٠٠٠ | - | - | ١٣٣٠ |
| سلطنة عمان | ٢ | ٣١,١٦٠ | ٩٠٠ | ٥٠٠ | ٧٣٠ |
| المملكة الأردنية الهاشمية | ١٠ | ١٣٠,١٦٠ | ٢٢٠٠ | ٣٠٠ | ٨٨٠ |
| الجمهورية العربية السورية | ٢ | ٢٤٠,٠٠٠ | ٧١٠ | ٤٠٠ | ٤٦٠ |
| الجمهورية اللبنانية | ١ | ١٠,٠٠٠ | - | - | ٥٠٠ |
| الجمهورية الليبية | ١ | ٣٠٠,٠٠٠ | - | - | ٧٥٠ |
| الجمهورية الجزائرية | ٥ | ١١٥,٤٥٠ | ٧٢٠ | ٢٤٠ | ٤٠٠ |
| الجمهورية التونسية | ١١ | ٤٠٥,٠٠٠ | ٢٢٢٠ | ٣٠٠ | ٧٧٠ |
| المملكة المغربية | ١١ | ٢٦٤,٦١٥ | ١٧٤٠ | ٢٦٧ | ٦٣٠ |
| جمهورية السودان الديمقراطية | ١ | ٧٧,١٦١ | - | - | ٤٧٠ |
| جمهورية اليمن الديمقراطية | ١ | ٧٦,٥٠٠ | - | - | ٦٨٠ |
| المجموع | ٥٩ | ٩٣٢٢ | ٢٢٢٠ | ٢٤٠ | ١٠٣٧ |

• السنة في المملكة العربية السعودية (سنة هجرية ١٤٠٦ هـ).
المصدر: مرجع رقم [١٧].

٦,١ معالجة النفايات المنزلية

تختلف طرق التخلص من النفايات الصلبة ما بين الطرق التقليدية ، وهي المستخدمة في معظم الدول العربية ، إلى الطرق الحديثة . وفي معظم الدول العربية فإن الأسلوب الشائع في التخلص من النفايات الصلبة يتراوح بين إلقائها في مصب مكشوف أو الدفن أو الحرق أو الحرق ثم الدفن أو في ردم الأماكن المنخفضة والمسطحات المائية ، والتخلص من النفايات بهذه الأساليب قد يؤدي إلى تلوث البيئة والإضرار بالصحة العامة ، فضلا عن أن معالجة النفايات بهذه الطرق يمثل فاقداً اقتصادياً . وتندرج طرق التخلص من النفايات الصلبة التي تتبعها بلديات مدن مجلس التعاون كالتالي^[٨] :

- أ - ردم الأماكن المنخفضة والمسطحات المائية وتسوية الطرق واستخدامها كحواجز ٤٧٪
ب - الطرح في العراء أو المقالب المفتوحة ٢٠٪

جدول ٢ . تقدير كمية النفايات المنزلية والتجارية المتوقعة خلال الفترة من ١٤٠٩ - ١٤١٤هـ (العدد ١٥ أمانة وبلدية) المملكة العربية السعودية .

| الكمية المتوقعة من النفايات (ألف طن) | | | | | نسبة النمو السنتوي (%) | كمية النفايات لعام ١٤٠٩هـ ألف طن | اسم الأمانة أو البلدية |
|--|--------|--------|--------|--------|--------------------------------|--|------------------------|
| ١٤١٤هـ | ١٤١٣هـ | ١٤١٢هـ | ١٤١١هـ | ١٤١٠هـ | | | |
| ٢٣٤٩ | ٢٢٤٤ | ٢١٤٢ | ٢٠٤٧ | ١٩٥٥ | ٤,٧ | ١٨٦٧ | أمانة الرياض |
| ١٦٢٤ | ١٥٥١ | ١٤٨٢ | ١٤١٥ | ١٣٥٢ | ٤,٧ | ١٢٩١ | أمانة جدة |
| ٣٤٩ | ٣٣٥ | ٣٢١ | ٨٠٣ | ٢٩٦ | ٤,٧ | ٢٨٤ | بلدية الدمام |
| ٣٤٧ | ٣٣٤ | ٣٢٣ | ٣١١ | ٣٠٠ | ٣,٧ | ٢٨٩ | بلدية الطائف |
| ٤٧٧ | ٤٦٠ | ٤٤٤ | ٤٢٨ | ٤١٣ | ٣,٧ | ٣٩٨ | بلدية الاحساء |
| ٧٠ | ٦٨ | ٦٦ | ٦٣ | ٦١ | ٣,٧ | ٥٩ | بلدية أهباء |
| ١٣٨ | ١٣٣ | ١٢٨ | ١٢٤ | ١١٩ | ٣,٧ | ١١٥ | بلدية بريدة |
| ١٣٧ | ١٣٢ | ١٢٧ | ١٢٣ | ١١٨ | ٣,٧ | ١١٤ | بلدية تبوك |
| ٨٣ | ٨٠ | ٧٨ | ٧٥ | ٧٢ | ٣,٧ | ٧٠ | بلدية حائل |
| ١٦٧ | ١٦١ | ١٥٥ | ١٥٠ | ١٤٤ | ٣,٧ | ١٣٩ | بلدية خميس مشيط |
| ٢٢ | ٢١ | ٢٠ | ١٩ | ١٩ | ٣,٧ | ١٨ | بلدية الباحة |
| ٥٢ | ٥٠ | ٤٨ | ٤٦ | ٤٥ | ٣,٧ | ٤٢ | بلدية حفر الباطن |
| ٣٦ | ٣٥ | ٣٣ | ٣١ | ٣١ | ٣,٧ | ٣٠ | بلدية الجوف |
| ٢٧ | ٢٦ | ٢٥ | ٢٥ | ٢٤ | ٣,٧ | ٢٣ | بلدية جيزان |
| ٧١ | ٦٨ | ٦٦ | ٦٣ | ٦١ | ٣,٧ | ٥٩ | بلدية سيهات وعنك |
| ٥٩٤٩ | | | | ٥٠١٠ | | ٤٧٩٩ | الإجمالي |

المصدر : مرجع رقم [٩]

جدول ٣ . تركيب النفايات المنزلية في بعض المدن العربية .

| نفايات | المدينة | الرياض | الكويت | البحرين | أبوظبي | الدوحة | مسقط | بغداد | عمان | القاهرة | الاسكندرية | صنعاء |
|-----------------|---------|--------|--------|---------|--------|--------|------|-------|------|---------|------------|-------|
| المواد الغذائية | ٣٤ | ٣٧ | ٣٥ | ٢٢ | ٤٥ | ٤٥ | ٤٠ | ٦٨ | ٥٠ | ٤٤ | ٦٠ | ٥٠ |
| الورق والكرتون | ٣١ | ٢٨ | ٢٨ | ٤٤ | ١٥ | ١٥ | ٢١ | ١١ | ٢٦ | ١٧ | ٢٠ | ١٦ |
| الأخشاب | ١٠ | ٥ | ٥ | ٣ | ٥ | ٥ | ١ | ١ | ٣ | ٣ | | |
| البلاستيك | ٢ | ١٢ | ٨ | ٧ | ١٥ | ١٥ | ١٢ | ٢ | ١٣ | ٢ | ٦ | |
| المطاط والجلود | ٢ | ١ | | | | | ٢ | ٢ | | ٢ | | |
| المنسوجات | ٢ | ٥ | ٨ | ١ | ٣ | ٣ | ٦ | ٤ | ٤ | ٣ | ٦ | |
| الزجاج | ٣ | ٦ | ١٠ | ٥ | ١٠ | ٥ | ٥ | ٣ | ٣ | ٢ | ٣ | |
| المعادن | ١٦ | ٥ | ٦ | ١٤ | ٤ | ٤ | ١١ | ٣ | ٤ | ٣ | ٣ | |

المصدر : مرجع رقم [١٣]

جدول ٤ . التركيب التقريبي للنفايات المنزلية والتجارية الناتجة من مدن المملكة .

| النسبة المئوية (وزناً) | المكونات |
|-------------------------------------|-----------------------|
| ٪٣٢ | ورق وكرتون |
| ٪٣٤ | بقايا أطعمة |
| ٪ ٧ | معادن |
| ٪ ٦ | مواد بلاستيكية |
| ٪ ٣ | زجاج |
| ٪ ٤ | كاوتشوك وجلود |
| ٪ ٣ | نسيج |
| ٪ ٥ | أخشاب |
| ٪ ٦ | مواد غير عضوية متنوعة |
| ٪٣٥ - ٢٥ | نسبة الرطوبة |
| ٢٥٠ - ٣٥٠ كيلوجرام / م ^٣ | الكثافة |

المصدر . مرجع رقم [١٢]

- ج - الحرق ثم الدفن ٪١٢
 - د - الدفن في مصب تقليدي ٪ ٩
 - هـ - التحويل إلى سبام ٪ ٤,٥
 - و - الحرق وترك البقايا في العراء ٪ ٤
 - ز - المصب الصحي المراقب ٪ ٣
 - ح - استرداد مواد ذات عائد اقتصادي ٪ ١
- ويشمل الآتي عرض لبعض هذه الطرق :

٦,١١ طرح النفايات في المقالب المفتوحة

وهي طريقة بدائية وغير صحية للتخلص من النفايات الصلبة حيث يتم نقل النفايات بالسيارات إلى أماكن مكشوفة (مقالب) بعيدة نسبياً عن التجمعات السكنية ، وتعرض النفايات المشتملة على مواد عضوية وغير عضوية لعوامل الجو والأمطار وحرارة الشمس ، مما يساعد على تخمرها وانطلاق غازات ذات رائحة كريهة ، مما يسبب تلوث الهواء وقد تحدث حرائق ذاتية بالإضافة إلى أن هذه المقالب تعتبر مرتعا خصبا لتكاثر الحشرات والقوارض والزواحف الضارة^[١١] .

٦,١٢ الدفن الصحي

تعتمد هذه الطريقة على أسس هندسية يتم فيها اختيار مكان خاص تضغط فيه المخلفات الصلبة على شكل طبقات ثم تغطي بالتربة بسمك حوالي ١٥ سم ، وقد يتغير سمك طبقة التربة تبعا لسمك المخلفات

الصلبة ويصل أحيانا إلى ٣٠ أو ٤٥ سم . وترتفع درجة الحرارة أحيانا لتصل إلى حوالي درجة ٦٠ مئوية نتيجة للتفاعلات مع ميكروبات الغطاء الترابي فينتج عن ذلك غاز الميثان . وتتميز طريقة الدفن الصحي بمزايا عديدة منها :

- أ - إمكانية تهيئة وإعداد وتحويل المكان في زمن قصير وبتكلفة معقولة .
- ب - عدم تخريب مساحات كبيرة من الأراضي كما يحدث في حالة المقالب المفتوحة .
- ج - بساطة المعدات المطلوبة وتطلبها لأعداد قليلة من الأيدي العاملة ، ولذا تُعتبر هذه الطريقة اقتصادية .
- د - إمكانية استغلال موقع الدفن الصحي بعد امتلائه في إنشاء مسطحات خضراء أو حدائق عامة أو ملاعب أو ميادين عامة أو غير ذلك من الأغراض التي لا تتطلب إنشاء مباني ثقيلة .

أما سلبيات طريقة الدفن الصحي ، فتشمل إمكانية تكاثر الحشرات والقوارض إذا لم تغطي طبقة النفايات بسمك كاف من طبقة التربة أو إذا لم تكبس النفايات جيدا ، وكذلك مشكال تلوث الهواء بالغازات الضارة والروائح الكريهة إذا تكونت شقوق في طبقة التربة . أما المشكلة الأساسية التي تواجه هذه الطريقة فهو وجود تكوينات قابلة للاستخلاص ، وعند سقوط الأمطار أو تسرب المياه عبر طبقة التربة إلى طبقة النفايات يتم استخلاص بعض المواد الضارة مثل نواتج التحلل ، وإذا كانت طبقات التربة تسمح بتسرب المياه فإن هذه المواد قد تصل إلى المياه الجوفية وتسبب تلوثها .

ويمكن تلافي هذه السلبيات بطرق مختلفة منها فرش قاع طبقة النفايات بهادة غير منفذة للمياه والغازات كالبلستيك ، أو تغطية المخلفات بطبقة من الطين لا يقل سمكها عن ٦٠ سم ، وإقامة مجري للتحويل إلى مياه سطحية^[٩٠٣] .

وفي المملكة العربية السعودية تمارس طريقة الدفن الصحي بنسبة ١٠٠٪ في مدينتي الرياض وجدة وبنسبة ٧٢٪ في مدينة الدمام^[٩] .

٦,١٣ كبس النفايات في بالات ثم دفنها

حيث تُستخدم آلات خاصة لكبس النفايات الصلبة في رباطات أو بالات محزومة ، وتركب هذه الآلات في الأماكن التي تنتج معدلات عالية من النفايات مثل الأسواق التجارية وبعض المصانع والمراكز الثانوية لتجميع القمامة ، وبذلك يمكن نقل النفايات بالشاحنات العادية بدون مشاكل . ويؤدي كبس النفايات إلى تقليل حجمها وتراوح كثافة البالات من ٦٠٠ - ١٢٠٠ كيلوجرام للمتر المكعب . كما يتراوح متوسط حجم البالاة من ١-١,٥ متر مكعب . وتتميز هذه الطريقة بتقليل مساحة الدفن وسهولة تداول النفايات ودفنها ، كما أنها تحتاج لسمك أقل من طبقة التربة للتغطية وفي أمانة العاصمة المقدسة بالمملكة العربية

٦،١٤ الحرق في محارق خاصة

حيث يتم حرق النفايات الصلبة في أفران ذات درجة حرارة عالية تفصل إلى حوالي ٩٥٠ درجة مئوية وينتج عن عملية الحرق انخفاض في حجم النفايات الصلبة يصل إلى حوالي ٨٥٪ من الحجم الأصلي . وتتحول المواد القابلة للاحتراق ، وهي تمثل حوالي ٨٠٪ من النفايات المنزلية ، إلى غازات ودقائق ورماد . ولم تكن المحارق القديمة تشتمل على وسيلة لاسترجاع الطاقة الحرارية الناتجة والاستفادة منها ، كما أنها كانت تسبب مشاكل تلوث بيئية كبيرة أما المحارق الحديثة فإنها مصممة بحيث يسهل الاستفادة من الطاقة الحرارية الناتجة عن حرق مواد النفايات الصلبة القابلة للاحتراق ، والتي تعتمد على تركيب النفايات والقيمة الحرارية لكل نوع من مكوناتها وعلى نسبة الرطوبة بها - وبذلك انخفضت تكلفة التخلص من النفايات الصلبة نسبيًا - وتستخدم في بعض المستشفيات محارق حديثة حيث يتم الاستفادة من الطاقة الحرارية الناتجة في تسخين المياه . وفي مدينة هامبورج بألمانيا الغربية تحرق قمامة المدينة في محارق خاصة ويستفاد من الحرارة الناتجة في توليد طاقة كهربائية تكفي لـ ٣٥٥ ألف مواطن^[١٣] . وفي المملكة العربية السعودية توجد ٧ وحدات بالمعاصرة القديمة و ٣ وحدات بالبلدية الموزعة وكانت توجد وحدة ٣ وحدات توقفت بعد استخدام طريقة الدفن الصحي^[١٤] .

أما الرماد الناتج عن عملية الحرق فيستخدم في إنشاء الطرق أو في ردم الأماكن المنخفضة ، كما يمكن استرجاع المواد المعدنية الموجودة في الرماد قبل التخلص منه . والمحارق الحديثة مزودة بوسائل لتفنية الغازات الناتجة عن حرق النفايات ومرسبات الكترولستاتيكية لتجميع الغبار ، وذلك لمنع تلوث البيئة^[١٥] .

٦،١٥ إنتاج الغاز الحيوي من النفايات

يتم تحويل النفايات إلى غازات تتكون أساساً من غاز الميثان ، وذلك بتخميرها بمعزل عن الهواء بواسطة الكائنات الحية الدقيقة ، حيث يتم تكسير المواد العضوية لإعطاء غازات مكونة من حوالي ٦٠٪ ميثان والباقي ثاني أكسيد الكربون وبعض الغازات الأخرى ، ويسمى الغاز الناتج بالبيوجاز . وتستلزم هذه الطريقة توافر ظروف معينة من حيث درجة الحرارة والرطوبة وتوافر المواد التي تتكاثر عليها الكائنات الدقيقة . ويعطى الطن من النفايات المنزلية في المتوسط حوالي ١١٥ متر مكعب من غاز الميثان ذي المحتوى الحراري ٣٥٠٠ كيلو كالوري للمتر مكعب . وهذه الطريقة مشتركة أساساً في الهند والصين ، حيث يبقى بعد إنتاج الغاز جزء سائل يصلح لري الزروع ونتيجة قتل البكتيريا والطفيليات أثناء عملية التخمير اللاهوائي . كما يبقى جزء صلب يصلح كسماد عضوي ويوضح جدول (٥) القيمة الحرارية الكلية للبيوجاز بالمقارنة ببعض مصادر الطاقة الأخرى^[١٦] .

٦،١٦ إنتاج الطاقة من النفايات بالتحلل الحراري

يتم في هذه الطريقة تحويل النفايات الصلبة العضوية المحتوية على الكربون والهيدروجين إلى غازات

جدول ٥ . القيمة الحرارية الكلية والصافية لبعض مصادر الطاقة الناضبة والمتجددة .

| المصدر | الوحدة | متوسط الطاقة الكلية كيلو كالوري | الفاعلية % | صافي الطاقة ك. كالوري | معادل م ^٢ بيوجاز |
|-----------------------|------------------|------------------------------------|---------------|--------------------------|--------------------------------|
| أولاً : مصادر ناضبة | | | | | |
| بوتاجاز | / كجم | ١٠٨٠٠ | ٦٠ | ٦٤٨٠ | ٣٠,٣١ م ^٢ |
| بنزين | / لتر | ٧٧٠٠ | ٦٠ | ٤٦٢٠ | ٠,٧٢ لتر |
| كيروسين | / لتر | ٩١٢٢ | ٦٠ | ٥٤٧٣ | ٠,٦٠ لتر |
| ديزل | / لتر | ٨٧٣٨ | ٦٠ | ٥٢٤٣ | ٠,٦٣ لتر |
| فحم حجري | / لتر | ٧٥٥٠ | ٢٨ | ٢١١٤ | ١,٥٧ كجم |
| ثانياً : مصادر متجددة | | | | | |
| غاز الفحم (الاستصباح) | م ^٣ / | ٤٢٢٣ | ٦٠ | ٢٥٣٤ | ١,٣١ م ^٣ |
| اليوجاز | م ^٣ / | ٥٥١٣ | ٦٠ | ٣٣٠٨ | ١,٠٠ م ^٣ |
| فحم نباتي | / كجم | ٧٣٥٠ | ٦٠ | ٣٣٠٨ | ١,٠٠ كجم |
| خشب | / كجم | ٤٢٩٣ | ١٧,٣ | ٧٤٣ | ٤,٣٥ كجم |
| روث جاف (جلة) | / كجم | ٢٩٩٢ | ١١,٠ | ٤٣٩ | ٧,٥٤ كجم |
| مخلفات محاصيل | / كجم | ٤٤٠٠ | ١١,٠ | ٤٨٤ | ٦,٨٤ كجم |
| كهرباء | ك.ت.س. | ٨٦٠ | ٧٠ | ٦٠٢ | ٧,٩ كجم |

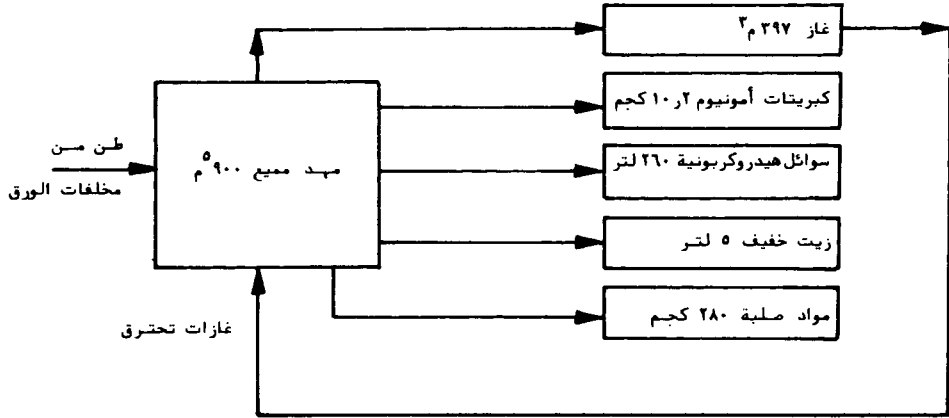
المصدر : مرجع رقم [١٣]

وسوائل ومواد صلبة بوساطة التحلل الحراري بمعزل عن الهواء في نظام مغلق ، وغالباً ما يُستخدم المهد المميع لهذا الغرض عند درجات حرارة تصل إلى ٩٠٠ م° .

ويبين شكل (١) نواتج التحلل الحراري لطن واحد من نفايات البلاستيك ، كما يبين شكل (٢) نواتج التحلل الحراري لطن واحد من نفايات الورق . والتحلل الحراري لنفايات الورق والبلاستيك يُعطي غازات قابلة للاحتراق مُكوّنة من أول أكسيد الكربون والهيدروجين بالإضافة إلى ثاني أكسيد الكربون ، ويمكن إعادة حرق بعضها للحصول على الحرارة اللازمة لاستمرار عملية التحلل الحراري ، أي أن هذه الطريقة توفر طاقتها ذاتياً كما توفر سوائل هيدروكربونية مثل التولوين والزيلين وكمية من الزيوت الخفيفة والقار أما المتبقي فهو كربون وقليل من السيلكا [١٣،١٢،٩] .

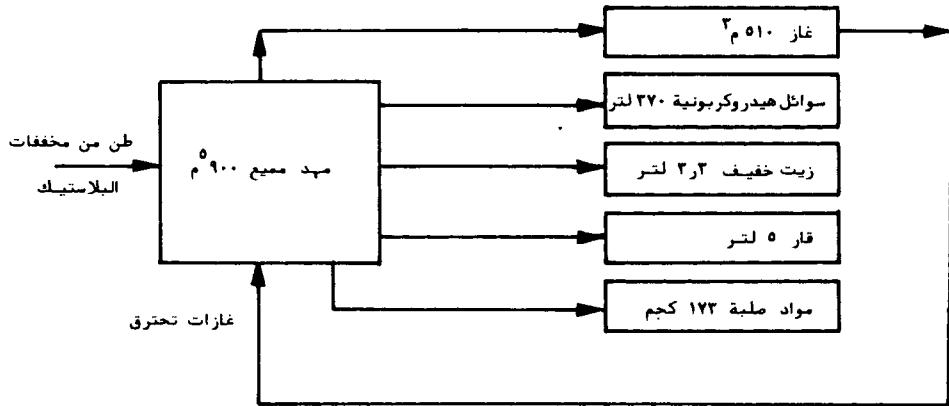
٦,١٧ إنتاج مخصبات التربة من النفايات

يتم في هذه الطريقة تحويل النفايات العضوية إلى سهاد عضوي يُفيد في تحسين خواص التربة الزراعية ، وتتم هذه العملية بالتخمير الهوائي للنفايات العضوية المنزلية ، حيث يتم تحويل جزء كبير من النفايات المنزلية إلى مخصبات للتربة وينخفض حجم النفايات انخفاضاً كبيراً ، مما يمكن معه توفير ٦٠-٧٠٪ من المساحة اللازمة لردم النفايات المنزلية الباقية والتي لا تصلح لإنتاج الأسمدة العضوية . وتلخص هذه



شكل (١) . نواتج التفكك الحراري لمخلفات البلاستيك .

المصدر : مرجع رقم [٣]



شكل (٢) . نواتج التفكك الحراري لمخلفات الورق .

المصدر : مرجع رقم [٣]

الطريقة في الآتي :

- أ - تمرر المخلفات على مغنطيس لفصل المعادن عن النفائيات بعد طحنها ، ويتم كبس المواد المعدنية في مكعبات للاستفادة منها وإعادة تصنيعها .
- ب - تُنخل النفائيات العضوية لفصل الأجزاء الكبيرة ، والتي يتم كبسها في بالات للاستفادة منها في ردم الأماكن المنخفضة والمسطحات المائية .

ج - تنقل النفايات إلى وعاء تخمير ويتم تقليبها وتهويتها ، حيث يتم تحلل المواد العضوية النباتية والحيوانية بفعل الميكروبات والكائنات الدقيقة المختلفة ، ويتبع ذلك تناقص كمية المواد السكرية والكربوهيدراتية وتحول النفايات إلى سهاد عضوي .

د - تجري عملية نخل للسهاد العضوي الناتج ، وقد يضاف إليه أحياناً كميات من المواد المحتوية على الفوسفور والنيروجين والبوتاسيوم لتحسين خواص السهاد الناتج ثم يعبأ للبيع .

وبالرغم من أن السهاد العضوي الناتج يحتوي على نسب ضئيلة من النيتروجين والفوسفور والبوتاسيوم ، وهي العناصر الغذائية الأساسية اللازمة لنمو النباتات إلا أن هذا النوع من السهاد له مزايا كثيرة منها :

١ - يعطي عائداً اقتصادياً نتيجة بيعه ، كما أنه يمثل وسيلة صحية للتخلص من النفايات وفي نفس الوقت فصل الأجزاء المعدنية من النفايات لإعادة تصنيعها .

٢ - يتوزع بين حبيبات التربة الرملية ويربط ما بينها من قنوات ، وعند ري التربة يمتص حوالي ٢٥٪ من وزنه من الماء وتنفخ حبيبات السهاد مما يساعد على احتفاظ التربة بالماء .

٣ - له قدرة على تنظيم حموضة التربة وقلويتها .

٤ - له قدرة على الاحتفاظ بالعناصر الغذائية اللازمة للنبات ليأخذ منها احتياجاته .

٥ - يزيد قدرة ماء التربة على إذابة العناصر الغذائية المختلفة كالفوسفور والبوتاسيوم والحديد والكالسيوم بوساطة الأحماض العضوية الناتجة عن تحلل المواد العضوية .

ويوجد حالياً بالمملكة العربية السعودية ٣ مصانع لإنتاج السهاد في كل من حائل وينبع والدمام بطاقة إجمالية تبلغ ٥١٠ طن يومياً^[٩٠٨] .

٦,١٨ إنتاج علف الحيوان من النفايات

يمكن إنتاج علف للحيوان يحتوي على أكثر من ١٦٪ بروتين عن طريق فصل المواد السليلوزية كالورق والكرتون من النفايات الصلبة ومعالجتها بأنزيمات معينة تحت ظروف خاصة لتحليل المواد السليلوزية وإنتاج مادة تصلح كعلف للحيوان ، وهذه الطريقة مازالت في مستوى التطبيق نصف الصناعي^[١٣] .

٦,١٩ الاستفادة من المواد الموجودة في النفايات

تحتوي النفايات المنزلية على نوعين من المواد ، النوع الأول يشمل مواد كثيرة يحدث لها تحلل وتغير في التركيب مثل الفضلات الغذائية والمواد العضوية ، والنوع الثاني مواد تظل محتفظة بتركيبها المتميز رغم تلوثها بالمواد المجاورة وأهمها نفايات الزجاج ، المعادن ، البلاستيك والمواد ذات الأساس السليلوزي مثل الورق والقماش وقطع الأخشاب ، وتمثل هذه المواد حوالي ٣٠-٤٠٪ من مكونات النفايات المنزلية . والمواد الرئيسية التي يمكن استرجاعها هي

أ - النفايات الورقية لإنتاج ورق الطباعة والتغليف ، ويصل معدل تدوير النفايات الورقية إلى أكثر من ٥٠٪ في بعض الدول الغربية والولايات المتحدة ، كما يوجد بالمملكة ثلاثة مصانع لإنتاج ١١٥ مليون

- طبق بيض سنوياً من نفايات الورق^[٩] .
- ب - نفايات الزجاج حيث يمكن استخدامها بنسب معينة مع خامات صناعة الزجاج أو في صناعة المواد العازلة أو في رصف وتعبيد الطرق . ويوجد بالمملكة مصنعان يقومان بإعادة صهر الزجاج^[٩] .
- ج - نفايات المعادن خاصة عبوات الألومنيوم ، والتي يمكن إعادة صهرها .
- د - نفايات بعض أنواع البلاستيك مثل البولي إيثيلين والبولي بروبيلين ، والتي يمكن صهرها وإعادة تشكيلها بطرق اقتصادية .

وتتميز طرق الاستفادة من المواد الموجودة بالنفايات بأنها تحقق عائداً اقتصادياً نتيجة عائد بيع المواد المسترجعة ، بالإضافة إلى أن الطاقة اللازمة لتصنيع النفايات أقل منها في حالة التصنيع من المواد الخام ، كما أن تدوير النفايات الصناعية يقلل بنسبة كبيرة من المياه المستهلكة في عمليات التصنيع ، وبالتالي من المياه الناتجة والتي تسبب مشاكل التلوث الصناعي .

ويبين جدول (٦) طرق التخلص والاستفادة من النفايات الصلبة في دول مجلس التعاون .

جدول ٦ . طرق التخلص والاستفادة من النفايات في دول مجلس التعاون .

| الجدولة | طريقة التخلص من النفايات |
|-------------------------------|---|
| المملكة العربية السعودية | يتم تحويل النفايات إلى مخصنات للقرية في ثلاث مصانع بحائل بوشيك والدمام ، بطاقة تقدر بحوالي ١٠٠ طن يومياً . كما يتم الاستفادة من كل من ١ - نفايات الزرق لإنتاج البليت في مصانع البلاستيك والبريش وتلقت بالأحساء ، بطاقة إنتاجية تقدر بحوالي ٩٥٠ مليون طن سنوياً . ٢ - مصنع إعادة صهر الزجاج بطاقة استخدام ١٠٠ طن نفايات زجاج سنوياً . ٣ - مصنع الشركة السعودية للمخلفات والمخلفات بطاقة ١٠٠٠٠ طن سنوياً . |
| دولة الإمارات العربية المتحدة | يتم تحويل النفايات إلى مخصنات للقرية في ثلاث مصانع بحائل بوشيك والدمام ، بطاقة تقدر بحوالي ١٠٠ طن يومياً . كما يتم الاستفادة من كل من ١ - نفايات الزرق لإنتاج البليت في مصانع البلاستيك والبريش وتلقت بالأحساء ، بطاقة إنتاجية تقدر بحوالي ٩٥٠ مليون طن سنوياً . ٢ - مصنع إعادة صهر الزجاج بطاقة استخدام ١٠٠ طن نفايات زجاج سنوياً . ٣ - مصنع الشركة السعودية للمخلفات والمخلفات بطاقة ١٠٠٠٠ طن سنوياً . |
| البحرين | يتم تحويل النفايات إلى مخصنات للقرية في ثلاث مصانع بحائل بوشيك والدمام ، بطاقة تقدر بحوالي ١٠٠ طن يومياً . كما يتم الاستفادة من كل من ١ - نفايات الزرق لإنتاج البليت في مصانع البلاستيك والبريش وتلقت بالأحساء ، بطاقة إنتاجية تقدر بحوالي ٩٥٠ مليون طن سنوياً . ٢ - مصنع إعادة صهر الزجاج بطاقة استخدام ١٠٠ طن نفايات زجاج سنوياً . ٣ - مصنع الشركة السعودية للمخلفات والمخلفات بطاقة ١٠٠٠٠ طن سنوياً . |
| قطر | يتم تحويل النفايات إلى مخصنات للقرية في ثلاث مصانع بحائل بوشيك والدمام ، بطاقة تقدر بحوالي ١٠٠ طن يومياً . كما يتم الاستفادة من كل من ١ - نفايات الزرق لإنتاج البليت في مصانع البلاستيك والبريش وتلقت بالأحساء ، بطاقة إنتاجية تقدر بحوالي ٩٥٠ مليون طن سنوياً . ٢ - مصنع إعادة صهر الزجاج بطاقة استخدام ١٠٠ طن نفايات زجاج سنوياً . ٣ - مصنع الشركة السعودية للمخلفات والمخلفات بطاقة ١٠٠٠٠ طن سنوياً . |
| عمان | يتم تحويل النفايات إلى مخصنات للقرية في ثلاث مصانع بحائل بوشيك والدمام ، بطاقة تقدر بحوالي ١٠٠ طن يومياً . كما يتم الاستفادة من كل من ١ - نفايات الزرق لإنتاج البليت في مصانع البلاستيك والبريش وتلقت بالأحساء ، بطاقة إنتاجية تقدر بحوالي ٩٥٠ مليون طن سنوياً . ٢ - مصنع إعادة صهر الزجاج بطاقة استخدام ١٠٠ طن نفايات زجاج سنوياً . ٣ - مصنع الشركة السعودية للمخلفات والمخلفات بطاقة ١٠٠٠٠ طن سنوياً . |
| الكويت | يتم تحويل النفايات إلى مخصنات للقرية في ثلاث مصانع بحائل بوشيك والدمام ، بطاقة تقدر بحوالي ١٠٠ طن يومياً . كما يتم الاستفادة من كل من ١ - نفايات الزرق لإنتاج البليت في مصانع البلاستيك والبريش وتلقت بالأحساء ، بطاقة إنتاجية تقدر بحوالي ٩٥٠ مليون طن سنوياً . ٢ - مصنع إعادة صهر الزجاج بطاقة استخدام ١٠٠ طن نفايات زجاج سنوياً . ٣ - مصنع الشركة السعودية للمخلفات والمخلفات بطاقة ١٠٠٠٠ طن سنوياً . |

كما يبين جدول (٧) العائد الاقتصادي الناتج عن إعادة استخدام بعض المواد من النفايات المنزلية .

جدول ٧ . العائد الاقتصادي من النفايات المنزلية .

| المادة | وزن المادة في كل طن لها نفايات (كجم) | النسبة المئوية للاسترجاع | الكمية المسترجعة (كجم) | السعر / دولار / طن | الدخل / دولار / طن | قيمة الطاقة المتوفرة من المادة / دولار / طن | قيمة الطاقة المتوفرة من النفايات المنزلية / دولار / طن |
|-----------|--------------------------------------|--------------------------|------------------------|--------------------|--------------------|---|--|
| الورق | ٢٠٠ | ٦٠ | ١٢٠ | ٢٠ | ٢,٤ | ٣٠,٠ | ٣,٦٠ |
| الأنسجة | ٣٠ | ٧٠ | ٢١ | ٢٠ | ٠,٤٢ | ٣٠,٠ | ٠,٦٣ |
| المعادن | ٤٠ | ٨٥ | ٣٤ | ١٥ | ٠,٥١ | ٤٥,٤ | ١,٥٤ |
| الزجاج | ٣٠ | ٥٠ | ١٥ | ٢٠ | ٠,٣٠ | ٦,٩ | ٠,١٠ |
| البلاستيك | ٤٠ | ٦٠ | ٢٤ | ٥٠ | ١,٢٠ | ٢٨٠,٠ | ٦,٧٢ |
| المجموع | ٣٤٠ | | ٢١٤ | | ٤,٨٣ | | ١٢,٥٩ |

المصدر : المرجع رقم [٢١] .

٧ . النفايات الصناعية الصلبة

تسبب النفايات الصناعية الصلبة مشاكل عديدة ، سواءً بالنسبة للصناعة نفسها من حيث تدبير وسيلة تخزين ووسيلة نقل وتجهيز أماكن تصريف لهذه النفايات ، مما يمثل عبئاً اقتصادياً على المنشآت الصناعية ، بالإضافة إلى أن كثيراً من هذه النفايات تحتوي على مواد ذات تأثير ضار على البيئة ، سواءً على صحة الإنسان أو بتلوث الأرض الزراعية ، ومصادر المياه الجوفية ، مما يستلزم معالجة هذه النفايات قبل التخلص منها ، وذلك بسبب عبئاً اقتصادياً يزيد من تكلفة الإنتاج . وتختلف طرق معالجة هذه النفايات حسب درجة خطورتها ما بين التخلص منها في أماكن مفتوحة أو بالدفن في باطن الأرض للمواد قليلة التلوث للبيئة ، إلى تعبئة المخلفات الخطرة ، خاصة المواد الكيميائية شديد التلوث للبيئة في أوعية أو براميل خاصة ثم دفنها في أماكن بعيدة أو إغراقها في قاع الميحات وهذه الطرق تسبب مشاكل تلوث للبيئة سواءً على المدى القريب أو المدى البعيد .

ويعتبر إعادة استرجاع المواد ذات القيمة الاقتصادية من النفايات الصناعية الصلبة وسيلة مثلى للاستفادة من هذه النفايات ، والحفاظ على مصادر الثروة الطبيعية من النضوب ، بالإضافة إلى تلافي مشاكل تلوث البيئة المصاحبة للتخلص من هذه النفايات . وتختلف طرق الاستفادة من النفايات الصناعية الصلبة نظراً للاختلاف الكبير في طبيعة هذه النفايات وفي خواصها الطبيعية والكيميائية ، مما يتبعه من اختلاف طرق استرجاع المواد من هذه النفايات ، وعلى سبيل المثال لا الحصر يمكن الاستفادة من النفايات الصناعية التالية^(١٦) :

- ٢ - نفائيات صناعة الأسمنت في صناعة مواد البناء وصناعة الأسمدة .
- ٣ - نفائيات الطلاء الكهربى للمعادن في استرجاع المعادن ذات القيمة الاقتصادية .
- ٤ - نفائيات محطات التحلية ومحطات إنتاج الطاقة الكهربائية في صناعة مواد البناء ورصف الطرق .
- ٥ - نفائيات الصناعات المعدنية في استرجاع المعادن .
- ٦ - نفائيات الصناعات الغذائية في استرجاع الزيوت والدهون وغيرها .
- ٧ - نفائيات الصناعات الكيميائية المختلفة .

٨ . النفائيات الذرية الصلبة

تشكل هذه النفائيات معضلة عند التخلص منها ، لارتباط المادة المشعة بما يُسمى فترة نصف العمر ، وهذا يعني أن المادة المتخلص منها تبقى خطرة إلى فترة طويلة ، حتى انتهاء عمرها الإشعاعي . وتنشأ المخلفات الذرية الصلبة ابتداء من عملية البحث عن الخام ، حيث أولى العمليات هي طحن المادة الخام وما ينتج عنه من شظايا صلبة متناثرة وذات إشعاع .

ثم تكون العملية الثانية وهي استخلاص اليورانيوم من الخام بمواد كيميائية . وتستخدم الأيونات المتبادلة في تنقية اليورانيوم المستخلص . وبعد عدة عمليات ، يجب التخلص من الأيونات المتبادلة المستهلكة والتي تبقى مشعة .

وكما هو معروف ، تجري عملية إثراء لليورانيوم المستخلص ، ثم يُصنع الوقود النووي ويدخل إلى المفاعل وبعد عدة سنوات ، تجري عملية استخلاص المواد النووية من الوقود المستهلك ، وينشأ عن ذلك كميات كبيرة من المخلفات الذرية الصلبة ، كالأجزاء المعدنية الصغيرة التي تُغلف الوقود النووي ، وهي تُعتبر عالية الإشعاع . وكذلك عند إذابة الوقود النووي المستهلك ، يتبقى جزء من المواد الصلبة المشعة .

وتشمل المخلفات الذرية الصلبة جميع المعدات والأجهزة المستهلكة والمعطلة والتي تم استخدام مواد مشعة فيها ، بما في ذلك المواد والملابس والأوراق الملوثة بالإشعاع داخل المختبرات أو المحطات النووية .

وبصفة عامة فإن النفائيات الذرية الصلبة تتم معالجتها على مراحل تشمل الآتي :

- ١ - معالجة أولية عن طريق ضغط النفائيات وحرق المواد القابلة للاحتراق وإزالة التلوث الإشعاعي من السطوح الخارجية .
- ٢ - التخلص النهائي بتثبيت النفائيات واحتوائها داخل مواد مختلفة مثل الخرسانة أو البلمرات أو المعادن والسبائك ذات درجات الانصهار المنخفضة .
- ٣ - تخزين المخلفات النووية ، إما تخزيناً مؤقتاً بجوار الموقع مع استخدام دروع واقية وإجراء تحليلات دورية لضمان عدم تسرب أي نفائيات للهواء أو الماء لفترة قد تمتد إلى سنتين قبل التخزين الدائم . والتخزين الدائم للنفائيات الذرية إما فوق الأرض أو تحت سطح الأرض فوق مستوى المياه الجوفية أو في مخازن الملح أو الدفن في قاع المحيطات [١٧،٣] .

٩ . خاتمة

يُعتبر موضوع معالجة النفايات الصلبة سواء النفايات المنزلية أو النفايات الصناعية مطلباً حضارياً وصحياً وبيئياً هاماً ، حيث تمثل هذه النفايات مشاكل تلوث بيئي عديدة ، ويعتبر موضوع دراسة الاستفادة من النفايات المنزلية والصناعية الصلبة وفق الاعتبارات الاقتصادية المجدية عاملاً هاماً في معالجة النفايات الصلبة ، حيث إن الاستفادة الاقتصادية من النفايات يُعطي عائداً إما أن يفوق أو يقلل من تكلفة أنظمة معالجة التلوث الناتج عن هذه النفايات ، ويتطلب ذلك إجراء الدراسات المتعمقة في مجال الاستفادة من مختلف أنواع النفايات الصلبة وتشجيع جهود الجامعات ومراكز البحوث والقطاع الصناعي لإعطاء موضوع المعالجة والاستفادة من النفايات الصلبة عناية خاصة بهدف دراسة الطرق والأساليب التقليدية والحديثة ودراسة تطوير الطرق التقليدية وتطوير الطرق الحديثة بما يتلاءم وظروف البيئة المحلية ، كما يتطلب الأمر توعية المجتمع بالآثار الضارة للنفايات على المدى الطويل على كل من البيئة والإنسان ، والأخذ في الاعتبار أن معالجة النفايات لم يعد أمراً كمالياً ، بل إنه أصبح ضرورة لازمة بصرف النظر عن كون العائد الاقتصادي يغطي تكلفة معالجة النفايات أو جزء منها فقط ، وبمفهوم اقتصادي فإن كل ضرر ينشأ عن أحد النفايات الملوثة للبيئة يسبب انخفاضاً في جودة البيئة ، ولذلك فإن تكلفة رفع مستوى جودة البيئة أو منع انخفاضه يقع على عاتق كلا من المجتمع ككل وعلى مصدر النفايات سواء الصناعة أو غيرها ، وبحيث يكون المجموع الكلي لتكاليف أضرار النفايات الصلبة مجموعاً عليه تكاليف طرق معالجتها أقل ما يمكن .

المراجع

[١] Henstock, M. and Biddulph, M., *Solid Waste as a Resource*, Pergamon Press, Oxford, pp. 129-136 (1978).

[٢] Eldredge, R., in *Handbook of Solid Waste Management*, Wilson, D. (ed.), Nostrand-Reinhold Co., New York, pp. 467-515 (1977).

[٣] أبو بكر سالم و نبيل محمد المنعم ، التلوث : المعضلة والحل ، مركز الكتب الثقافية ، لبنان ، ص ١٥٩-١٧٦ (١٩٨٩)

[٤] حمزة زاهد ، مشاكل النفايات المنزلية والآثار البيئية للنمو الحضاري في غرب آسيا ، ندوة حول النفايات الصلبة في المجتمعات النامية ، بيروت ، لبنان ، ص ٥-٨ (١٩٨٧)

[٥] Henstock, M., *The Recycling and Disposal of Solid Wastes*, Pergamon Press, Oxford, pp. 1-14 (1975)

[٦] Hofstad, J., *Recycling and Recovery*, John Wiley & Sons, New York, pp. 1-14 (1975)

[٧] حمزة زاهد ، النفايات المنزلية والصناعية الصلبة ، ندوة حول النفايات الصلبة في المجتمعات النامية ، بيروت ، لبنان ، ص ١٥-١٨ (١٩٨٩)

[٨] حمزة زاهد ، النفايات المنزلية والصناعية الصلبة ، ندوة حول النفايات الصلبة في المجتمعات النامية ، بيروت ، لبنان ، ص ١٥-١٨ (١٩٨٩)

- [٩] محمد العيسى ، الأنظمة المستخدمة للتخلص من النفايات - إيجابياتها وسلبياتها وأثرها على صحة البيئة ، ندوة الاستفادة الاقتصادية من النفايات ، جدة ، المملكة العربية السعودية ، ص ص ٩-١٣ (١٩٨٩) .
- [١٠] عبد الله النعيم ، النظافة في مدينة الرياض ، أمانة الرياض ، وزارة الشؤون البلدية والقروية - المملكة العربية السعودية ، ص ص ٤-٧ (١٩٨٦) .
- [١١] البنك الإسلامي للتنمية ، دور مؤسسات التمويل في المساهمة بتأسيس مشاريع إعادة تصنيع النفايات ، ندوة الاستفادة الاقتصادية من النفايات ، جدة ، المملكة العربية السعودية ، ص ص ٥-٨ (١٩٨٩) .
- [١٢] الدار السعودية للخدمات الاستشارية ، اقتصاديات التخلص من النفايات وإمكانية تصنيع السباد العضوي ، ندوة الاستفادة الاقتصادية من النفايات ، جدة ، المملكة العربية السعودية ، ص ص ٧-١١ (١٩٨٩) .
- [١٣] أمين النوواوي ، نحو أسلوب متكامل لمعالجة النفايات المنزلية ، ندوة الاستفادة الاقتصادية من النفايات ، جدة ، المملكة العربية السعودية ، ص ص ٣-٧ ، ١٣-١٧ (١٩٨٩) .
- [١٤] الغرفة التجارية الصناعية بجدة ، مجالات الاستفادة الاقتصادية من النفايات ، ص ص ١١-١٤ (١٩٨٩) .
- [١٥] **Alaa El-Din, M.N.**, Biogas technology with respect to chinese experience, *FAO Soils Bull.* 45: 4-9 (1982).
- [١٦] محمد قشقرى و محمد عبد المجيد ، إمكانية الاستفادة الاقتصادية من النفايات الصناعية والمساهمة في معالجة مشاكل التلوث الصناعي لمدينة جدة ، ندوة الاستفادة الاقتصادية من النفايات ، جدة ، المملكة العربية السعودية ، ص ص ٣-٥ (١٩٨٩) .
- [١٧] **Howells, H.**, Disposal of Radioactive Wastes into the Ground, *Int. Atomic Energy Conf. Vienna*, pp. 6-18 (1967).
- [١٨] محمد الحمايد ، الاستفادة الاقتصادية من النفايات - الجهود العلمية والتجارب الدولية والإقليمية والعربية والخليجية ، ندوة الاستفادة الاقتصادية من النفايات ، جدة ، المملكة العربية السعودية ، ص ص ٨ ، ٣٣-٣٩ (١٩٨٩) .
- [١٩] فاضل يعقوب ، حول تجارب دولة البحرين في التخلص من النفايات العامة ، تقرير الهيئة البلدية المركزية بدولة البحرين ، ص ص ٢-٤ (١٩٨٩) .
- [٢٠] مشعل الشعان ، حفطي الناجي ، محمد عبد القادر ، سعاد حسن وفاطمة الشطي ، المخلفات الصلبة بدولة الكويت وطرق الاستفادة منها ، مجلس حماية البيئة ، الكويت ، ص ص ٤-٦ (١٩٨٩) .
- [٢١] **Obeig, L. and Wright, F.**, Integrated Resource Recovery, The composting of Domestic Solid and Human Wastes, *World Bank Tech. Paper No. 57*, UNDP Project Management Report No. 7, pp. 3-11 (1987).

Solid Wastes, Problem and Solution

A.H. ZAHED, M.A. JEFRI and M.H. ABDEL-MEGID
*Chemical & Materials Engineering Department, Faculty of Engineering,
King Abdulaziz University, Jeddah, Saudi Arabia.*

ABSTRACT A critical review of the environmental problems arising from the disposal of solid wastes, classification, and methods of treatment are given. Methods of treatment of domestic refuse in the Kingdom of Saudi Arabia and in the Gulf councils countries. Possible recovery of valuable materials from domestic refuse are discussed. Environmental problems arising from industrial solid wastes, possible economic recovery of materials, sources and methods of treatment of nuclear wastes are also discussed.