

## أجهزة القياس ذات الملف المتحرك

تلعب أجهزة قياس الطاقة الكهربائية دوراً هاماً في معرفة وتحديد الأحمال الكهربائية، كما تلعب دوراً هاماً في صيانة الأجهزة الكهربائية، ولذلك كان لها نصيب وافر من التطور.

كانت أجهزة قياس الطاقة الكهربائية تعتمد - في البداية - على الأجهزة ذات المؤشر (Analogue)، ومع أنه في الوقت الحاضر حلت محلها الأجهزة الرقمية (Digital) - تعطي القيمة مباشرة دون الدخول في متاهات قراءة التدرج ووضع المؤشر - إلا أنه لا بد من معرفة استخدام وتركيب وطريقة عمل الأجهزة ذات المؤشر، والمبدأ العلمي الذي تقوم عليه، خاصة للمبتدئين، ولذلك فإننا سنستعرض في عددنا هذا أجهزة القياس ذات الملف المتحرك، لأن أغلب الأجهزة ذات المؤشر من هذا النوع.

### ● مجموعة المقاومات

تتصل مع الملف مجموعة من المقاومات على التوالي، ومجموعة أخرى على التوازي، شكل (٢)، وذلك لزيادة مدى وتنوع القياس (شدة التيار، وفرق الجهد، والمقاومة)، ويمكن التحكم في إدخال هذه المقاومات في الدائرة الكهربائية - بما يتناسب مع الكمية المراد قياسها - بمفتاح خاص في الجهاز يطلق عليه "مفتاح مدى القياس".

### المبدأ العلمي

يعتمد عمل الجهاز على المبدأ العلمي الذي ينص على أنه "إذا مر تيار كهربائي في سلك معدني موجود في مجال مغناطيسي فإنه تتولد على هذا السلك قوى مغناطيسية"، ويختلف اتجاه هذه القوى حسب اتجاه التيار، ونظراً لأن الملف يقع في مجال مغناطيسي فإن القوى الناتجة عن مرور تيار كهربائي مستمر فيه تتفاعل مع المجالات المغناطيسية للمغناطيس الدائم، وبما أن اتجاه مجال المغناطيس الدائم ثابت، فإن الملف يتحرك حتى يصبح مجاله

القطعة القطبية على توجيه وتركيز الحقل المغناطيسي نحو المركز.

### ● القلب

يتكون القلب من إسطوانة صغيرة من معدن خفيف الوزن ملفوف عليها سلك رفيع من النحاس، ينتهي طرفاه بأقطاب توصيل الجهاز بالتيار الكهربائي المراد قياسه، ويتحرك القلب في الفراغ الدائري الواقع بين القطعتين القطبيتين المعروف بإسم الثغرة الهوائية (Air gap).

### ● الزنبركان

يتصل طرفا المحور الحامل للقلب بزنبركين لولبيين يكون اتجاه إلتفافهما متعاكسين، ومهمة هذين الزنبركين ضبط وضع المؤشر على الصفر، كما يتم عن طريقهما تغذية الجهاز بالتيار المراد قياسه.

### ● المؤشر

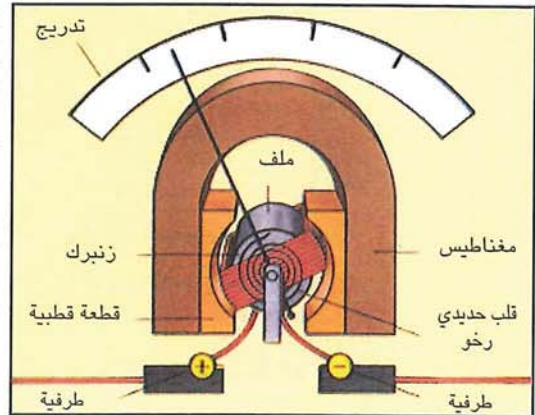
يوجد على مقدمة الجهاز مؤشر يتحرك على تدرج. يتم بواسطته تحديد مقدار القياس، ويتصل هذا المؤشر بالطرف الأمامي لمحور القلب.

### تركيب الجهاز

تتكون أجهزة قياس الطاقة الكهربائية ذات الملف المتحرك من عدة أجزاء، شكل (١)، أهمها ما يلي:

### ● المغناطيس

يعد المغناطيس أهم جزء في الجهاز، وهو عبارة عن مغناطيس على شكل حدوة الحصان، ملحق بكل طرف من طرفيه قطعة على شكل نصف دائرة ممغنطة - أيضاً - ومصنوعة من الحديد الرخو يطلق عليها القطعة القطبية (Pole piece)، وتعمل هذه



● شكل (١) الأجزاء الرئيسية لأجهزة القياس ذات الملف المتحرك.

## كيف تعمل الأشياء

المراد قياس فرق الجهد على طرفيه، أو مباشرة مع مصدر الجهد المراد قياسه، لكن قبل ذلك يجب أن يكون الجهاز على الوضع المناسب فيمر التيار كاملاً بالمقاومة التي يتم إختيارها عن طريق المفتاح (S2)، ثم يخرج التيار كاملاً ويمر بالملف المتحرك. تعمل المقاومة الموصلة بالتوالي على الحد من شدة التيار، لأنها تستهلك جهد يتناسب طردياً مع قيمتها (كلما زادت هذه المقاومة زاد الجهد المستهلك فيها والعكس صحيح)، ومعنى ذلك أن الجهد على أطراف الملف يقل بمقدار الجهد المستهلك في المقاومة وبذلك يقل التيار المار فيه، ويكون إختيار قيمة المقاومة متناسباً مع قيمة الجهد المراد قياسه، وكذلك التدرج الذي تقرأ عليه يكون متناسباً معهما.

ومن هنا يتضح أن فكرة جهاز قياس فرق الجهد تعتمد على توصيل مقاومة بالتوالي مع الملف حتى تستهلك جزءاً من الجهد، لتقليل الجهد المسلط على الملف المتحرك، ولزيادة مدى قياس الجهاز يتم تغيير مقاومة التوالي بأخرى تكون قيمتها أكبر حتى يكون الجهد على طرفيها أكبر.

### ● المقاومة

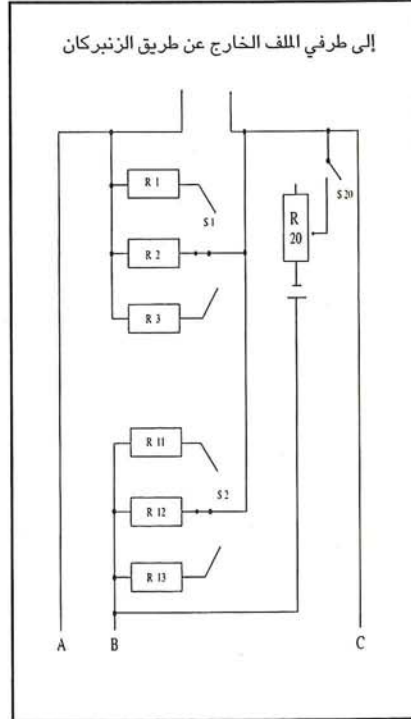
يمكن استخدام هذا الجهاز لقياس المقاومة في دائرة كهربائية أو في جزء منها، وذلك بفصل المفتاحين (S1, S2)، وتوصيل المفتاح (S20)، المتصل مع المقاومة (R20)، والبطارية والملف المتحرك، وتوصيل الطرفين (A, B)، مع المقاومة المراد قياس قيمتها فيمر التيار من البطارية لقياس المقاومة أو بتعبير آخر استخدام الجهاز كأوميتر هو القياس الوحيد الذي تدخل في دائرة توصيله البطارية، أما باقي القياسات فتكون القوة المحركة للملف مأخوذة من الكمية المراد قياسها (إلى النقطة (B)، ثم إلى المقاومة المراد قياسها، ثم إلى الملف المتحرك من خلال النقطة (A)، ثم إلى المفتاح (S20)، ثم إلى المقاومة (R20)، وبذلك يمر التيار الذي يتناسب مع المقاومة المراد قياسها خلال الملف المتحرك، فيؤدي إلى تحريك المؤشر على التدرج الخاص مبيناً قيمة المقاومة.

وإذا كان التيار المراد قياسه كبيراً فإنه يتم توصيل مقاومة صغيرة ليمر من خلالها جزء كبير من التيار بينما يمر الجزء الصغير عبر الملف المتحرك، لأنه كلما قلت المقاومة زاد التيار والعكس صحيح، وتعرف هذه العلاقات بقانون أوم ( $V=IXR$ )، حيث أن (V) فرق الجهد بالفولت، و (I) شدة التيار بالأمبير، و (R) المقاومة بالأوم، ويمكن عن طريقها إيجاد قيمة التيار، حيث أن ( $I=V/R$ ).

تعتمد فكرة الأميتر علي فتح طريق للتيار غير طريق الملف للتقليل من التيار المار في الملف، لأنه لايتحمل مرور تيار كبير. ومن هنا يتضح أن فكرة الأميتر تعتمد على توصيل مقاومة بالتوازي مع الملف المتحرك حتى تستهلك جزءاً كبيراً من الجهد، ويمكننا زيادة مدى القياس بتغيير تلك المقاومة بمقاومة أخرى قيمتها أصغر حتى يمر فيها تيار أكبر.

### ● فرق الجهد

يمكن استخدام هذا الجهاز لقياس فرق الجهد، وذلك عن طريق توصيل المفتاح (S2)، وفصل المفتاح (S1)، وتوصيل النقطتان (A, B)، بالتوازي مع الحمل



● شكل (٢) مجموعة المقاومات الملحقة بالجهاز.

المغناطيسي مواز لمجال المغناطيس الدائم، وبالتالي يتحرك المؤشر على التدرج دالاً على مقدار القياس المطلوب.

## إستخدامات الجهاز

يستخدم هذا الجهاز لأغراض عدة، فهو عبارة عن عدة أجهزة في جهاز واحد، إذ يمكن إستخدامه لقياس شدة التيار (Ammeter) بالأمبير، ولقياس فرق الجهد (Voltmeter) بالفولت، ولقياس المقاومة (Ohmeter) بالأوم.

ومن الجدير بالذكر أن هذه الأجهزة تستخدم لقياس التيار المستمر، وفي حالة إستخدامها لقياس التيار المتردد فإنه يجب تقويم التيار قبل قياسه. كما أن إتجاه التيار مهم في عملية القياس، لذلك تُعلّم أقطاب توصيل الجهاز باللون الأحمر للقطب الموجب والأسود للقطب السالب. وقد يتلف الجهاز عند إستمرار التوصيل الخاطيء.

## طريقة توصيل الجهاز

تختلف طريقة توصيل الجهاز حسب الغرض المستخدم له، فعند قياس شدة التيار تختلف طريقة التوصيل عنها في حالة قياس فرق الجهد أو المقاومة، ويمكن توضيح طرق التوصيل المختلفة، مع الإستعانة بالشكل (٢)، كما يلي:

### ● شدة التيار

يتم توصيل المفتاح (S1)، وفصل المفتاح (S2)، وتوصيل النقطتان (A- C)، بالتوالي مع الحمل المراد قياس التيار المار فيه، فيمر جزء من التيار إلى الملف، بينما يمر الجزء الآخر من خلال إحدى المقاومات الثلاث الموصلة بالتوازي (R1, R2, R3) مع الملف (يكون أختيار إحدى المقاومات عن طريق المفتاح (S1)، ويهدف وجود المقاومة إلى السماح بمرور جزء من التيار يتناسب عكسياً مع قيمتها، وبذلك تحد من التيار المار في الملف المتحرك حتى لايمر به تيار كبير. ويتم أختيار التدرج المناسب لقيمة المقاومة المختارة، عن طريق المفتاح (S1)،